

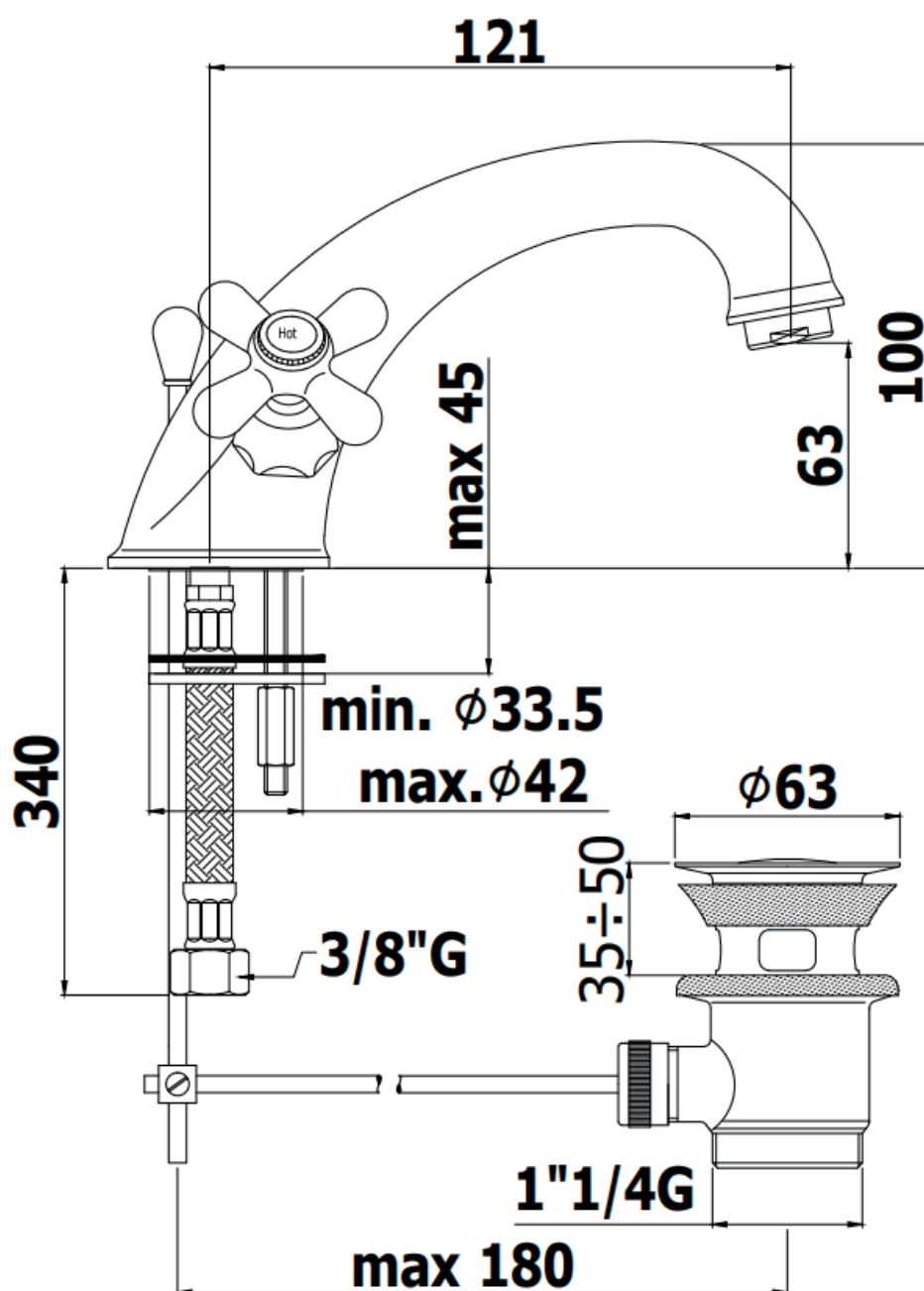
Retro

DK Monteringsvejledning
EN Installation instruction
DE Montageanleitung
SE Monteringsanvisning

Art. No: 51011, 51014, 51014BR
VVS: 701852104, 701852105
RSK: 5258002, 8258003

EDITION: 2024-03-15

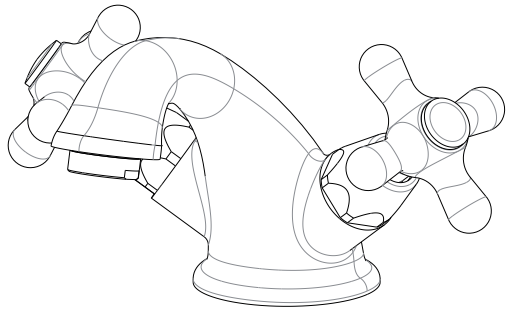
LAVABO®



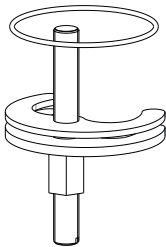
KIWA 1813
SINTEF 3792

IST169
Rev. 2018.01

1. DK Indhold i pakken
 EN Contents of the package
 DE Inhalt des Pakets
 SE Innehållet i förpackningen



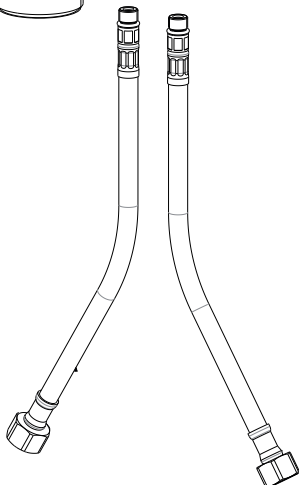
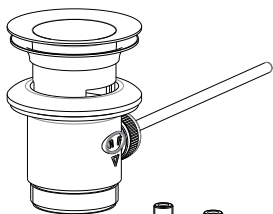
DK Håndvaskarmatur
 EN Water tap
 DE Waschtischarmatur
 SE Blandarhus



DK Monteringssæt
 EN Mounting kit
 DE Montagesatz
 SE Monteringsats



DK Bundventil med løft-op funktion
 EN Bottom valve with lift-up function
 DE Bodenventil mit Lift-Up-Funktion
 SE Bottenventil med lyftfunktion

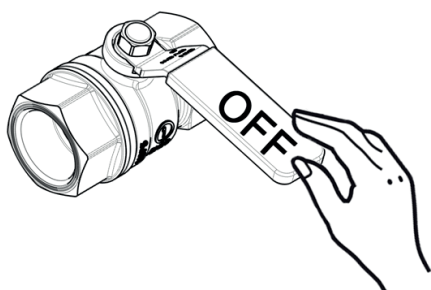


DK Flexslanger til vandtilslutning G3/8"
 EN Flex hoses for water connection G3/8"
 DE Flexschläuche für Wasseranschluss G3/8"
 SE Flexibla rör för anslutning G3/8"

- 2. DK Montering
- EN Installation
- DE Montage
- SE Montering



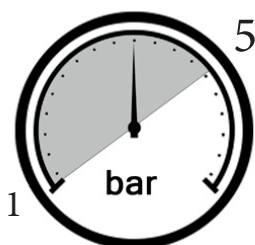
- DK Skyl vandrørene
Luk for vandet
- EN Flush the water pipes
Turn off the water
- DE Spülen Sie die Wasserleitungen
Schalten Sie das Wasser aus
- SE Spola vattenledningarna
Stäng av vattnet



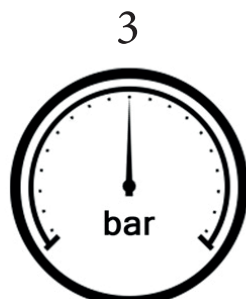
$65 \pm 5^{\circ}\text{C}$



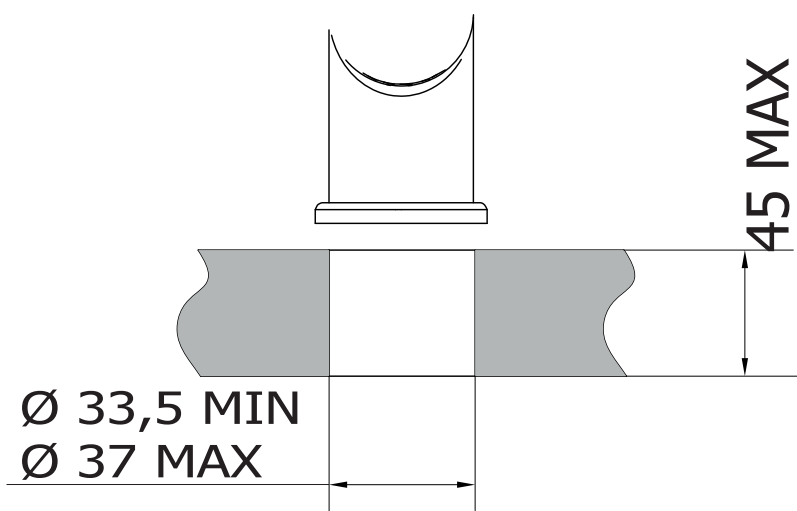
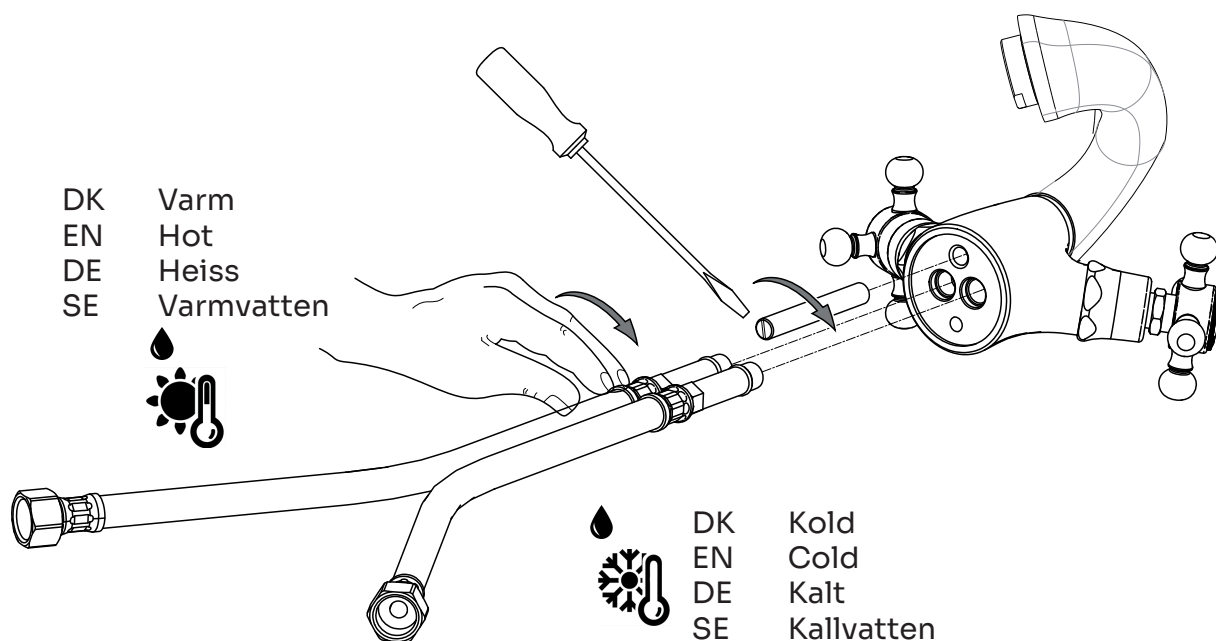
$15 \pm 5^{\circ}\text{C}$



MIN - MAX

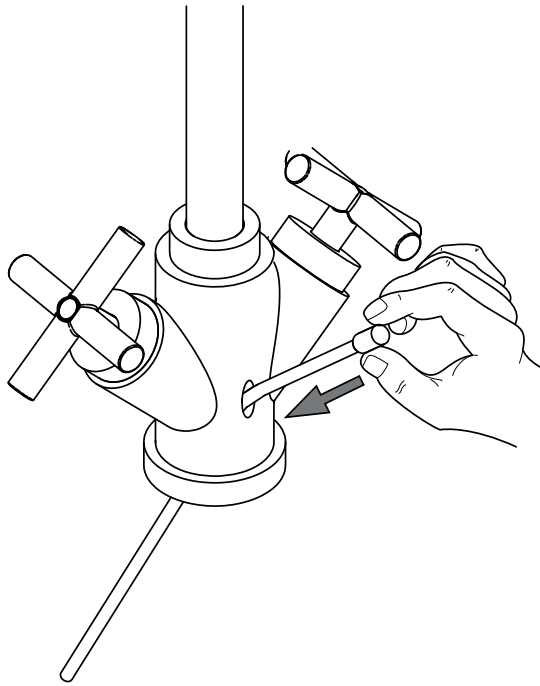


OK

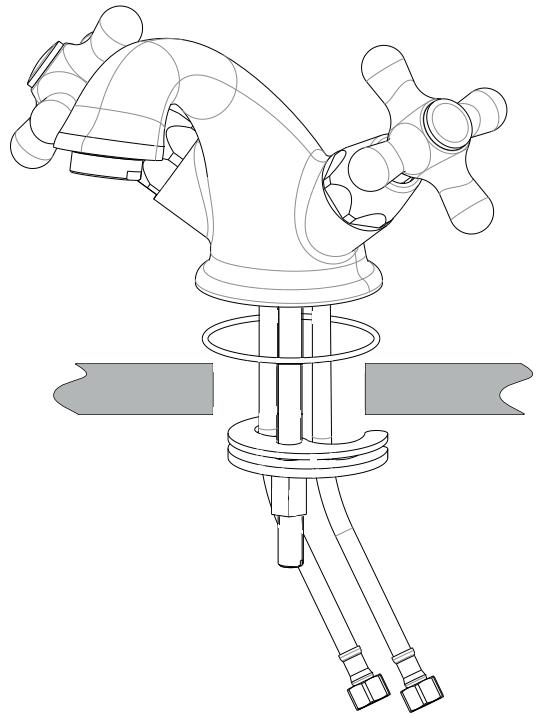


- DK Maks. 45 mm vask / bordplade
Hulboring Ø35 mm
- EN Max. 45 mm bassin / worktop
Hole drilling Ø35 mm
- DE Max. 45 mm Spüle / Arbeitsplatte.
Lochbohrung Ø35 mm
- SE Max. 45 mm tvättställ / bänkskiva.
Hål til blandaren Ø35 mm

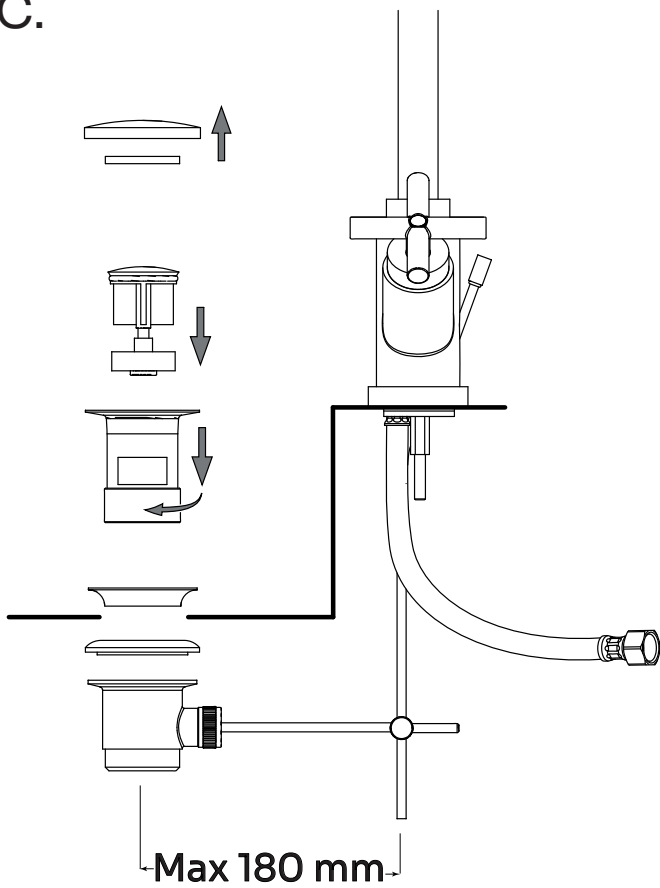
A.



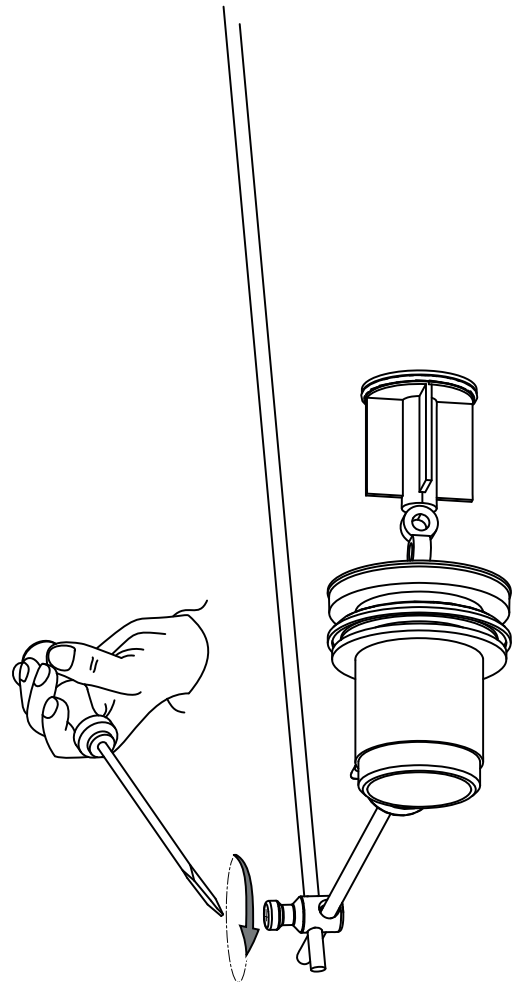
B.



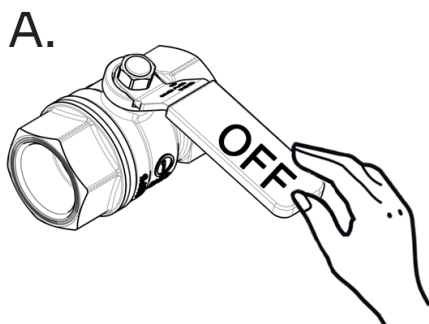
C.



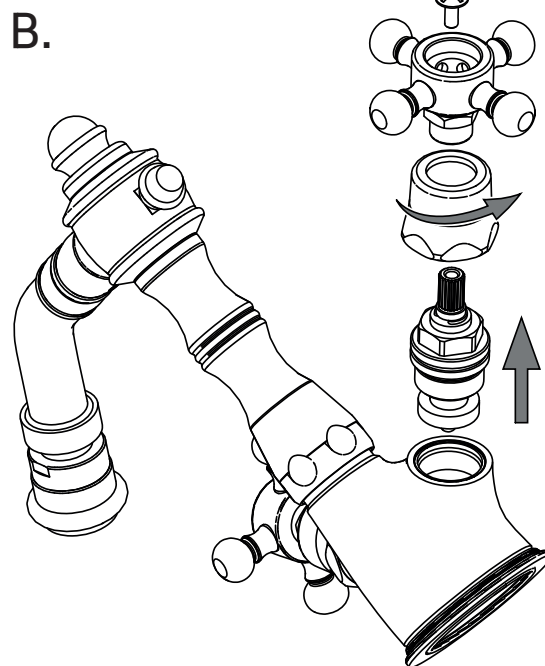
D.



3. DK Undskiftning af keramisk indsats
 EN Replacement of ceramic cartridge
 DE Austausch der Keramikkartusche
 SE Byte av keramisk insats



- DK Luk for vandet
 EN Turn off the water
 DE Schalten Sie das Wasser aus
 SE Stäng av vattnet



4. DK Vedligeholdelse
 EN Maintenance
 DE Wartung
 SE Underhåll

